


O DEVIS	O COMMANDE	Date : / /20	Votre distributeur national : 
Nom / Prénom :			
Adresse :			
CP :	Ville :		
Tél :	Mail :		

RYDER INSPIRATION - TARIF 2023 : 5550 € TTC (TVA 5.5%) - Code LPPR : 9178774 / Tarif remboursement : 558.99€

Fauteuil roulant de ville Ryder Inspiration

<i>RVIZ</i>	O châssis monotube (diamètre tube 30 mm)	5550,00 €
<i>RVIB</i>	O châssis box (diamètre tube 25 mm)	5550,00 €

Poids maximal de l'utilisateur : 110 kg

Châssis aluminium 7020

Mesures exprimées en mm - tolérances sur les mesures de +/- 0,5 mm

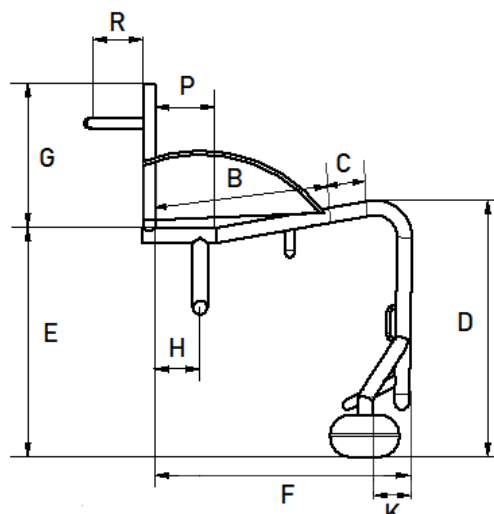
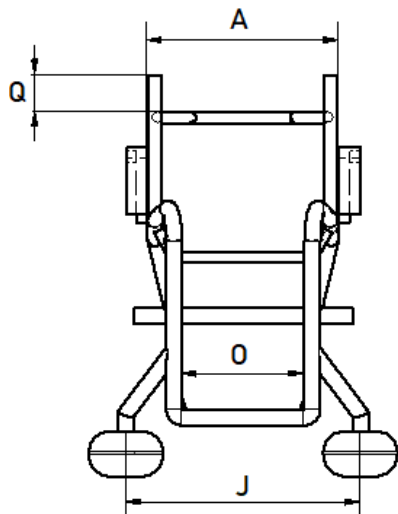
Garantie châssis : 2 ans, hors pièces d'usure



COMMENTAIRES

DIMENSIONS

- Largeur d'assise (A) :	mm	- Hauteur de dossier (G) :	mm
- Profondeur d'assise (B) :	mm	- Centre de gravité (H) :	mm
- Profondeur additionnelle (C) :	mm	- Angle de dossier (I) (- vers l'arrière, + vers l'avant) :	mm
- Hauteur assise avant (D) :	mm	- Ecartement pivot de fourche avant (J) :	0 optimisé
- Hauteur assise arrière (E) :	mm		OU 0 mm
- Longueur châssis (F) :	mm	- Ecartement fourche / repose pieds (K) :	0 75 mm OU mm
- Distance roue / protège-vêtements :	0 15 0 20 0 25 mm	- Carrossage :	0 0 0 2 0 4 °



Mesures exprimées en mm - tolérances sur les mesures de +/- 10 mm
Garantie châssis : 2 ans, hors pièces d'usure



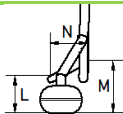
ROUES AVANT (RV)

taille :	03 0 3"	04 0 4"	05 0 5"	06 0 6"	
0 jante alu, bandage soft (rouge, bleu et vert en 3" et 4" uniquement)					
couleur moyeu :	0301 0 noir	0310 0 alu	0302 0 bleu	0303 0 rouge	0307 0 vert
0 jante alu, bandage hard (rouge, bleu et vert en 3" et 4" uniquement)					
couleur moyeu :	0201 0 noir	0210 0 alu	0202 0 bleu	0203 0 rouge	0207 0 vert
0116	0 roller translucides (3 ou 4" uniquement)				
081001	0 roues pneumatique 8" avec fourches classiques renforcées incluses				
					Std
					Ssup
					200,00 €

FOURCHES (FC)

020101	0 monobras aluminium noires	Std
010101	0 classiques aluminium noires (obligatoire en 6" et 8")	Ssup
030301	0 à suspension noires Froglegs	350,00 €

REPOSE PIEDS (RP)

diamètre tube de repose pieds :	chassis monotube 25 mm	chassis box 20 mm	
design :	120000 0 carré largeur palette = largeur potences -40 mm	110000 0 arrondi largeur palette = largeur potences -120 mm (châssis monotube) largeur potences -80 mm (châssis box)	Std
0 standard			
010201	0 réglable en hauteur, fixe en angle		Std
010202	0 réglable en hauteur et en angle		90,00 €
010101	0 soudé		80,00 €
0 renforcé pour Freewheel (sans supplément si option Freewheel cochée)			
020201	0 réglable en hauteur, fixe en angle		125,00 €
020101	0 soudé		125,00 €
0 montage haut			
030101	0 soudé		80,00 €
030201	0 réglable en hauteur, fixe en angle		55,00 €
030202	0 réglable en hauteur et en angle		145,00 €
• hauteur avant :	mm (L)		
• hauteur arrière :	mm (M)		
• profondeur palette :	mm (N)		

PALETTE (PA)

0 palette aluminium			
010100	0 sans rebord		Std
010101	0 avec rebord avant	010102 0 avec rebord arrière	75,00 €
010103	0 avec rebords avant et arrière	010104 0 avec rebords droite et gauche	150,00 €
020200	0 box carbone		323,00 €
110000	0 antidérapant sur palette		20,00 €
000000	0 sans palette		Ssup

CHASSIS AVANT (CA)

020000	0 avant rétréci :	mm (O)	Std
010000	0 avant droit		Ssup
030000	0 repose pieds rétréci :	mm (O)	200,00 €

ASSISE (AS)

010800	0 toile réglable en tension par sangles nylon	Std
	0 plaque d'assise rigide	
020200	0 carbone	350,00 €
020400	0 PVC	75,00 €
100000	0 assise ergonomique : mm (P)	100,00 €
	0 pochette d'assise	
200000	0 sans	Std
210000	0 avec pochette amovible	50,00 €
220000	0 avec pochette fixe	50,00 €

FREINS (FR)

	0 ciseaux aluminium standard	
010101	0 noir	Std
010102	0 bleu	
010103	0 rouge	
	0 ciseaux aluminium montage léger	
030101	0 noir	100,00 €
030102	0 bleu	
030103	0 rouge	
020101	0 à pousser aluminium noir	Ssup
000000	0 sans freins	Ssup

PROTEGE VETEMENTS (PV)

	0 garde boue	
020202	0 carbone noir vissés	Std
020103	0 aluminium soudés	Ssup
	• hauteur du garde boue au dessus du pneu : 0 10 mm 0 mm	
	• position : 0 jusqu'au centre du pneu 0 jusqu'à l'extérieur du pneu	
	0 plaques	
010202	0 carbone noir vissées avec tube oblong	Std
010103	0 aluminium soudées avec tube oblong	Ssup
	• hauteur du protège vêtement au dessus du pneu : 0 0 mm 0 mm	

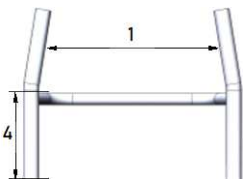
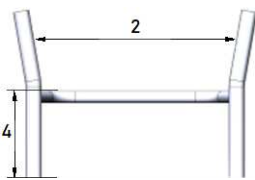
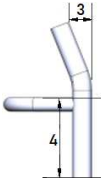
BARRE DE CARROSSAGE (BC)

	0 principale	
010101	0 fixe, en aluminium	Std
010201	0 réglable, en aluminium	350,00 €
	0 déportée pour handbike (axe secondaire à 4°)	
020101	0 fixe, en aluminium (10 cm derrière le dossier)	350,00 €

ROULETTE ANTI BASCULE (AB)

000000	0 sans	Std
	0 soudée	
	0 fixe (roues roller parallèles au sens de la direction du fauteuil)	
040101	0 à droite	90,00 €
040102	0 à gauche	
040103	0 centrée	
040104	0 à droite et à gauche	180,00 €
	0 sport (roues roller avec fourches qui tournent sur elles-même)	
040203	0 centrée	180,00 €
	0 amovible	
	0 ville (roues roller parallèles au sens de la direction du fauteuil)	
020101	0 à droite	140,00 €
020102	0 à gauche	
020103	0 centrée	
020104	0 à droite et à gauche	240,00 €
	0 sport (roues roller avec fourches qui tournent sur elles-même)	
020203	0 centrée	230,00 €

DOSSIER (DO)

<p>0 fixe</p> <p>0 fixe en hauteur</p> <p>010101 0 droit</p> <p>010102 0 r�tr�ci</p>  <p>mesure 1 : mm</p> <p>mesure 4 : mm</p> <p>010103 0 �vas�</p>  <p>mesure 2 : mm</p> <p>010104 0 arri�re</p>  <p>mesure 3 : mm</p> <p>010105 0 arri�re et �vas�</p> <p>mesure 2 : mm</p> <p>mesure 3 : mm</p> <p>mesure 4 : mm</p> <p>0 r�glable en hauteur (de - 50 � + 50 mm, r�glable tous les 25 mm)</p> <p>010201 0 droit</p>	<p>Std</p> <p>100,00 �</p> <p>175,00 �</p> <p>60,00 �</p>
---	---

POIGNEES DE POUSSEE (PP)

000000 0 sans	Std
010107 0 soud�es avec caoutchouc	120,00 �
020107 0 viss�es avec caoutchouc	160,00 �
<p>0 barre de renfort de dossier</p> <p>0 design cintr�</p> <p>060301 0 droit</p> <p>060302 0 de biais (45�)</p> <p>0 design arrondi</p> <p>060401 0 droit</p> <p>060402 0 de biais (45�)</p> <p>• hauteur : mm (Q)</p> <p>• profondeur : mm (R)</p>	<p>Std</p> <p>50,00 �</p> <p>100,00 �</p> <p>150,00 �</p>

TOILE DE DOSSIER (TD)

<p>0 a�ro (r�glable en tension par sangles)</p> <p>0 avec renforts cuir</p> <p>couleur du cuir : 0 noir 0 bleu 0 rouge 0 jaune 0 blanc</p> <p>0 orange 0 vert 0 rose 0 violet</p> <p>091001 0 avec pochette de dossier</p> <p>091000 0 sans pochette de dossier</p> <p>0 sans renforts cuir</p> <p>090001 0 avec pochette de dossier</p> <p>090000 0 sans pochette de dossier</p>	<p>Std</p> <p>Ssup</p> <p>Ssup</p> <p>Ssup</p>
<p>0 nylon (r�glable en tension par sangles)</p> <p>0 avec renforts cuir</p> <p>couleur du cuir : 0 noir 0 bleu 0 rouge 0 jaune 0 blanc</p> <p>0 orange 0 vert 0 rose 0 violet</p> <p>081001 0 avec pochette de dossier</p> <p>081000 0 sans pochette de dossier</p> <p>0 sans renforts</p> <p>080001 0 avec pochette de dossier</p> <p>080000 0 sans pochette de dossier</p>	<p>Ssup</p> <p>Ssup</p> <p>Ssup</p> <p>Ssup</p>

