


0 DEVIS	0 COMMANDE	Date :/...../20.....	Votre distributeur national : 
Nom / Prénom :			
Adresse :			
CP :	Ville :		
Tél :	Mail :		

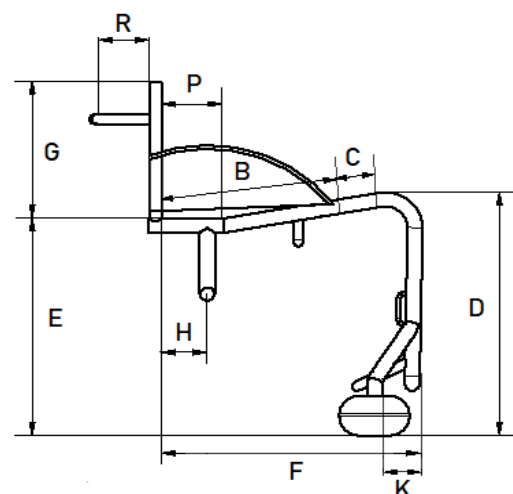
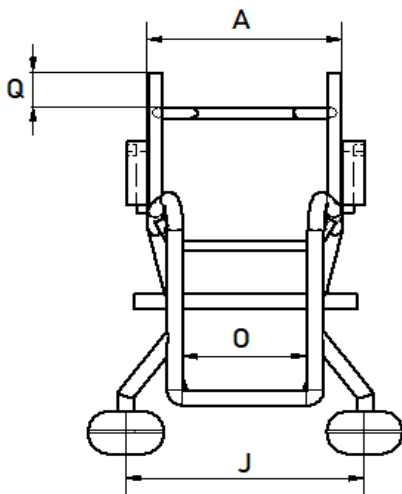
TARIFS 2023 RYDER INSPIRATION : A PARTIR DE 5550 € TTC (TVA 5,5 %)	Code LPPR : 9178774 Tarif remboursement : 558,99 €
---	---

Fauteuil roulant de ville Ryder Inspiration RVIZ 0 châssis monotube (diamètre tube 30 mm) 5550,00 € RVIB 0 châssis box (diamètre tube 25 mm) 5550,00 €	
Poids maximal de l'utilisateur : 110 kg Châssis aluminium 7020 Mesures exprimées en mm - tolérances sur les mesures de +/- 0,5 mm Garantie châssis : 2 ans, hors pièces d'usure	

COMMENTAIRES

DIMENSIONS

• Largeur d'assise (A) :	mm	• Hauteur de dossier (G) :	mm
• Profondeur d'assise (B) :	mm	• Centre de gravité (H) :	mm
• Profondeur additionnelle (C) :	mm	• Angle de dossier (I) :	mm
• Hauteur assise avant (D) :	mm	• Ecartement pivot de fourche avant (J) :	0 optimisé
• Hauteur assise arrière (E) :	mm		OU 0 mm
• Longueur châssis (F) :	mm	• Ecartement fourche / repose pieds (K) :	175 mm OU mm
• Distance roue / protège-vêtements :	0 15 0 20 0 25 mm	• Carrossage :	0 0 0 2 0 4 °



<https://www.4moov.fr/>



contact@4moov.fr



02 47 49 10 41

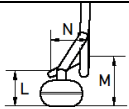
ROUES AVANT (RV)

taille :	03 0 3"	04 0 4"	05 0 5"	06 0 6"		
0 jante alu, bandage soft (rouge, bleu et vert en 3" et 4" uniquement) couleur moyeu :	0301 0 noir	0310 0 alu	0302 0 bleu	0303 0 rouge	0307 0 vert	Std
0 jante alu, bandage hard (rouge, bleu et vert en 3" et 4" uniquement) couleur moyeu :	0201 0 noir	0210 0 alu	0202 0 bleu	0203 0 rouge	0207 0 vert	Ssup
0116 0 roller translucides (3 ou 4" uniquement)						Ssup
081001 0 roues pneumatique 8" avec fourches classiques renforcées incluses						200,00 €

FOURCHES (FC)

020101 0 monobras aluminium noires	Std
010101 0 classiques aluminium noires (obligatoire en 6" et 8")	Ssup
030301 0 à suspension noires Froglegs	350,00 €

REPOSE PIEDS (RP)

design :	110000 0 arrondi	120000 0 carré	Std
0 standard			Std
010201 0 réglable en hauteur, fixe en angle			90,00 €
010202 0 réglable en hauteur et en angle			80,00 €
010101 0 soudé			
0 renforcé pour Freewheel (sans supplément si option Freewheel cochée)			125,00 €
020201 0 réglable en hauteur, fixe en angle			125,00 €
020101 0 soudé			
0 montage haut			80,00 €
030101 0 soudé			55,00 €
030201 0 réglable en hauteur, fixe en angle			145,00 €
030202 0 réglable en hauteur et en angle			
• hauteur avant :	mm (L)		
• hauteur arrière :	mm (M)		
• profondeur palette :	mm (N)		

PALETTE (PA)

0 palette aluminium		Std
010100 0 sans rebord		75,00 €
010101 0 avec rebord avant	010102 0 avec rebord arrière	150,00 €
010103 0 avec rebords avant et arrière	010104 0 avec rebords droite et gauche	
020200 0 box carbone		323,00 €
110000 0 antidérapant sur palette		20,00 €
000000 0 sans palette		Ssup

CHASSIS AVANT (CA)

020000 0 avant rétréci :	mm (O)	Std
010000 0 avant droit		Ssup
030000 0 repose pieds rétréci :	mm (O)	200,00 €

ASSISE (AS)

010800	0 toile réglable en tension par sangles nylon	Std
	0 plaque d'assise rigide	
	020200 0 carbone	350,00 €
	020400 0 PVC	75,00 €
100000	0 assise ergonomique : mm (P)	100,00 €
	0 pochette d'assise	Std
	200000 0 sans	80,00 €
	210000 0 avec pochette amovible	80,00 €
	220000 0 avec pochette fixe	80,00 €

FREINS (FR)

	0 ciseaux aluminium	
	010101 0 noir 010102 0 bleu 010103 0 rouge	Std
020101	0 à pousser aluminium noir	Ssup
000000	0 sans freins	Ssup

PROTEGE VETEMENTS (PV)

	0 garde boue	
	020202 0 carbone noir vissés	Std
	020103 0 aluminium soudés	Ssup
	• hauteur du garde boue au dessus du pneu : 0 10 mm 0 mm	
	• position : 0 jusqu'au centre du pneu 0 jusqu'à l'extérieur du pneu	
	0 plaques	
	010202 0 carbone noir vissées avec tube oblong	Std
	010103 0 aluminium soudées avec tube oblong	Ssup
	• position : 0 jusqu'au centre du pneu 0 jusqu'à l'extérieur du pneu	

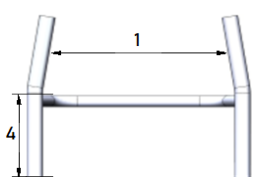
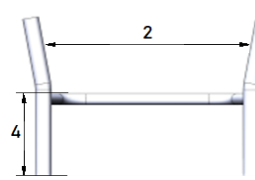
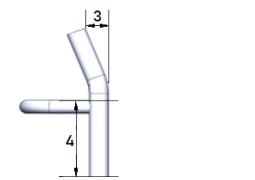
BARRE DE CARROSSAGE (BC)

	0 principale	
	010101 0 fixe, en aluminium	Std
	010201 0 réglable, en aluminium	350,00 €
	0 déportée pour handbike (axe secondaire à 4°)	
	020101 0 fixe, en aluminium (10 cm derrière le dossier)	350,00 €

ROULETTE ANTI BASCULE (AB)

000000	0 sans	Std
	0 soudée	
	0 fixe (roues roller parallèles au sens de la direction du fauteuil)	
	040101 0 à droite 040102 0 à gauche 040103 0 centrée	90,00 €
	040104 0 à droite et à gauche	180,00 €
	0 sport (roues roller avec fourches qui tournent sur elles-même)	
	040203 0 centrée	180,00 €
	0 amovible	
	0 ville (roues roller parallèles au sens de la direction du fauteuil)	
	020101 0 à droite 020102 0 à gauche 020103 0 centrée	140,00 €
	020104 0 à droite et à gauche	240,00 €
	0 sport (roues roller avec fourches qui tournent sur elles-même)	
	020203 0 centrée	230,00 €

DOSSIER (DO)

<p>O fixe</p> <p>O fixe en hauteur</p> <p>010101 O droit</p> <p>010102 O rétréci</p>  <p>mesure 1 : mm</p> <p>mesure 4 : mm</p> <p>010103 O évasé</p>  <p>mesure 2 : mm</p> <p>010104 O arrière</p>  <p>mesure 3 : mm</p> <p>mesure 4 : mm</p> <p>010105 O arrière et évasé</p> <p>mesure 2 : mm</p> <p>mesure 3 : mm</p> <p>mesure 4 : mm</p> <p>O réglable en hauteur (de - 40 à + 40 mm, réglable tous les 20 mm)</p> <p>010201 O droit</p>		<p>Std</p> <p>100,00 €</p> <p>175,00 €</p> <p>60,00 €</p>
--	--	---

POIGNEES DE POUSSEE (PP)

000000 O sans	Std
010107 O soudées avec caoutchouc	120,00 €
020107 O vissées avec caoutchouc	160,00 €
<p>O barre de renfort de dossier</p> <p>O design cintré</p> <p>060301 O droit</p> <p>060302 O de biais (45°)</p> <p>O design arrondi</p> <p>060401 O droit</p> <p>060402 O de biais (45°)</p> <p>• hauteur : mm (Q)</p> <p>• profondeur : mm (R)</p>	
	<p>Std</p> <p>50,00 €</p> <p>100,00 €</p> <p>150,00 €</p>

TOILE DE DOSSIER (TD)

<p>O aéro (réglable en tension par sangles)</p> <p>O avec renforts cuir</p> <p>couleur du cuir : O noir O bleu O rouge</p> <p>O jaune O blanc O orange</p> <p>O vert O rose O violet</p> <p>091001 O avec pochette de dossier</p> <p>091000 O sans pochette de dossier</p> <p>O sans renforts cuir</p> <p>090001 O avec pochette de dossier</p> <p>090000 O sans pochette de dossier</p>		<p>Std</p> <p>Ssup</p> <p>Ssup</p> <p>Ssup</p>
<p>O nylon (réglable en tension par sangles)</p> <p>O avec renforts cuir</p> <p>couleur du cuir : O noir O bleu O rouge</p> <p>O jaune O blanc O orange</p> <p>O vert O rose O violet</p> <p>081001 O avec pochette de dossier</p> <p>081000 O sans pochette de dossier</p> <p>O sans renforts</p> <p>080001 O avec pochette de dossier</p> <p>080000 O sans pochette de dossier</p>		<p>Ssup</p> <p>Ssup</p> <p>Ssup</p> <p>Ssup</p>

O cuir intégral (réglable en tension par sangles)				
couleur du cuir :	O noir	O bleu	O rouge	
	O jaune	O blanc	O orange	
	O vert	O rose	O violet	
<i>100001</i>	O avec pochette de dossier			300,00 €
<i>100000</i>	O sans pochette de dossier			300,00 €
O couleur surpiqûres				
O bleu	O rouge	O jaune	O argent	
O orange	O vert	O rose	O violet	
O couleur logo				
O bleu	O rouge	O jaune	O argent	
O orange	O vert	O rose	O violet	
O broderie				
<i>000000</i>	O sans			Std
<i>010000</i>	O avec (fournir image en format Jpeg avec dimensions)			200,00 €

COUSSIN (CS)

<i>010209</i>	O coussin mousse médium avec housse aéro	140,00 €
	- hauteur : mm	

JANTES VILLE (JA)

taille :	<i>24</i> O 24"	<i>25</i> O 25"	<i>26</i> O 26"	
<i>04</i>	O Spinergy LXL			Std
<i>03</i>	O Spinergy LX			Ssup
<i>05</i>	O Spinergy XLX			100,00 €
<i>07</i>	O Spinergy BXL			100,00 €
<i>06</i>	O Spinergy CLX (en 24 et 25" uniquement)			600,00 €
couleur rayons :	<i>01</i> O noir	<i>02</i> O bleu	<i>03</i> O rouge	Ssup
	<i>04</i> O jaune	<i>05</i> O blanc	<i>06</i> O orange	Ssup
	<i>07</i> O vert	<i>08</i> O rose	<i>09</i> O violet	Ssup
	<i>90</i> O personnalisée			100,00 €
<i>DL</i>	O design lab			Ssup
couleur jantes :	<i>01</i> O standard (noir)	<i>02</i> O bleu	<i>03</i> O rouge	200,00 €
	<i>09</i> O violet	<i>11</i> O doré	<i>07</i> O vert	200,00 €
couleur moyeux :	<i>00</i> O standard (argent si rayons noirs et noir si rayons de couleur)	<i>01</i> O noir	<i>02</i> O bleu	Ssup
	<i>07</i> O vert	<i>09</i> O violet	<i>03</i> O rouge	200,00 €
			<i>10</i> O argent	200,00 €
			<i>11</i> O doré	200,00 €
<i>02</i>	O Spinergy Spox ville			Ssup
couleur rayons :	<i>01</i> O noir	<i>02</i> O bleu	<i>03</i> O rouge	
			<i>04</i> O jaune	
			<i>05</i> O blanc	

MAINS COURANTES (MC)

montage :	O rapproché	O écarté	
<i>0101</i>	O aluminium 6 pattes		Std
	<i>5000</i> O avec revêtement anti dérapant		62,00 €
<i>0201</i>	O titane		131,00 €
<i>0601</i>	O Curve L		270,00 €
	O Ergo Gripp		
	<i>2001</i> O argent	<i>2101</i> O noire (en 24" uniquement)	326,00 €
<i>2301</i>	O Gekko noire		411,00 €
<i>4301</i>	O Tétra Gripp		284,00 €
<i>4401</i>	O mousse		111,00 €

PNEUMATIQUES (PN)

<i>0201</i>	0 Schwalbe Marathon +	Std
	0 Kenda Konzept	
	<i>0102</i> 0 bleu <i>0103</i> 0 rouge	Ssup
<i>0314</i>	0 Schwalbe Right Run	40,00 €
<i>0715</i>	0 Kenda Kobra (en 24" uniquement)	80,00 €

AXES A DEMONTAGE RAPIDE (AX)

<i>011601</i>	0 standard en acier	Std
<i>021601</i>	0 tétra	115,00 €

PROTEGE RAYONS (PR)

<i>240200</i>	0 translucide (en 24" uniquement)	95,00 €
---------------	-----------------------------------	---------

KIT SUPPLEMENTAIRE ROUES TOUT TERRAIN (JA)

	0 standard (pneus 1,75", mains courantes alu) <i>244001</i> 0 24" <i>254001</i> 0 25"	297,00 €
	0 FAT <i>244301</i> 0 24" (pneus 1,95", mains courantes alu) <i>254301</i> 0 25" (pneus 2,35", mains courantes alu)	502,00 €
	0 Spinergy LX (pneus NEVEGAL, mains courantes alu) <i>2442</i> 0 24" <i>2542</i> 0 25" <i>2642</i> 0 26" couleur rayons : <i>01</i> 0 noir <i>02</i> 0 bleu <i>03</i> 0 rouge <i>04</i> 0 jaune <i>05</i> 0 blanc <i>06</i> 0 orange <i>07</i> 0 vert <i>08</i> 0 rose <i>09</i> 0 violet	1 275,00 € Ssup Ssup Ssup
	0 Spinergy Spox (pneus NEVEGAL, mains courantes alu) <i>2441</i> 0 24" <i>2541</i> 0 25" <i>2641</i> 0 26" couleur rayons : <i>01</i> 0 noir <i>02</i> 0 bleu <i>03</i> 0 rouge <i>04</i> 0 jaune <i>05</i> 0 blanc	990,00 € Ssup

FINITION CHASSIS (FI)

	0 peinture	
	0 standard	
	RAL :	
	<i>010101</i> 0 noir 9005 <i>010105</i> 0 blanc 9010	Std
	<i>010102</i> 0 bleu 5017 <i>010103</i> 0 rouge 3020	Std
	<i>010106</i> 0 orange 2004 <i>010107</i> 0 vert 6037	Std
	finition : 0 brillant 0 mat	
	<i>010190</i> 0 personnalisée	75,00 €
	RAL :	
	finition : 0 brillant 0 mat	
<i>010200</i>	0 poli	350,00 €
<i>010300</i>	0 brossé	300,00 €

SANGLES (SA)

<i>010200</i>	0 sangle de mollets velcro remboursée	Std
<i>230000</i>	0 fixation sangle par pontets soudés	Ssup

ACCESSOIRES (AC)

<i>011900</i>	0 protection de potences néoprène	95,00 €
	0 Freewheel (option repose pieds renforcé sans supplément) <i>110100</i> 0 noire <i>110200</i> 0 bleue <i>110300</i> 0 rouge	800,00 €
<i>220000</i>	0 sac de roues Spinergy	143,00 €